

LIVI/N

Автоматика для откатных ворот
массой до 900 кг



Бытовое применение



Версии на
230V и 24V



#fastasyoulike!
Высокоскоростные
версии (16 м/мин для
LIVI 6/24N BOOST)



LIV/N

Блок управления расположен спереди и приподнят для лёгкого доступа. Идеально подходит для монтажа в ограниченном пространстве



Вся наша продукция изготовлена из высококачественных материалов, таких как сталь и бронза, что гарантирует надежность в период эксплуатации



Для настройки привода через приложение DE@installer, необходим NET-NODE

NET-NODE имеет свой собственный корпус и позволяет обмениваться данными с блоком управления.

Комплект батарей с монтажной пластиной (опционально и только для приводов на 24 В), чтобы гарантировать работу при отключении электроэнергии.



Доступны модели с магнитными концевыми выключателями

Совместим с внешней разблокировкой (450N и BLINDOS - опционально), для гарантированного открытия ворот снаружи

DE@NET универсальный блок управления делает этот привод совместимым с системой NETLINK.



Совместим с NETCOM, устройством для обслуживания монтажа и удаленного управления!

Система крепления с невидимой пластиной и шпильками с резьбой гарантирует быстрый и компактный монтаж.



LIV/N	Скорость работы	10 m/min
LIV/N-BOOST		16 m/min

Примечание: скорость работы может уменьшиться в зависимости от особенностей монтажа.



Модели

230V ~ приводы с блоком управления, концевыми выключателями и энкодером



COD.	Art.	EN	KG	GEAR	DEA	ENCODER	ПРОЧИЕ ХАРАКТЕРИСТИКИ
614700	LIVI 6N	EN 12453 EN 12449	600 kg	●	NET230N	✓	<ul style="list-style-type: none"> • Нереверсивные с концевыми выключателями (магнитный только для версий 6N/M и 9N/M) • Регулировка скорости и замедления • Контроль с помощью энкодера и обнаружение препятствий • Защита от придавливания • Режим "калитка", управление электрозащелкой, управление освещением и т.д.
614701	LIVI 6N/M	EN 12453 EN 12449	600 kg	●	NET230N	✓	
615700	LIVI 9N	EN 12453 EN 12449	900 kg	●	NET230N	✓	
615701	LIVI 9N/M	EN 12453 EN 12449	900 kg	●	NET230N	✓	

Во всех моделях: блок управления и монтажное основание в комплекте

24V = приводы с блоком управления и концевыми выключателями



COD.	Art.	EN	KG	GEAR	DEA	ПРОЧИЕ ХАРАКТЕРИСТИКИ
614750	LIVI 6/24N/F	EN 12453 EN 12449	600 kg	●	NET24N	<ul style="list-style-type: none"> • Нереверсивный с концевыми выключателями (магнитный только для версий 6/24N/M, 6/24N/M-BOOST и 9/24N/M) • Регулировка скорости и замедления • Защита от придавливания • Версии с повышенной скоростью только в версии BOOST (16м/мин) • Режим "калитка", управление электрозащелкой, управление освещением и т.д.
614752	LIVI 6/24N/M	EN 12453 EN 12449	600 kg	●	NET24N	
614751	LIVI 6/24N/F-BOOST	EN 12453 EN 12449	600 kg	●	NET24N	
614753	LIVI 6/24N/M-BOOST	EN 12453 EN 12449	600 kg	●	NET24N	
615750	LIVI 9/24N/F	EN 12453 EN 12449	900 kg	●	NET24N	
615751	LIVI 9/24N/M	EN 12453 EN 12449	900 kg	●	NET24N	

Во всех моделях: блок управления и монтажное основание в комплекте

212E 230V ~ приводы с блоком управления и концевыми выключателями

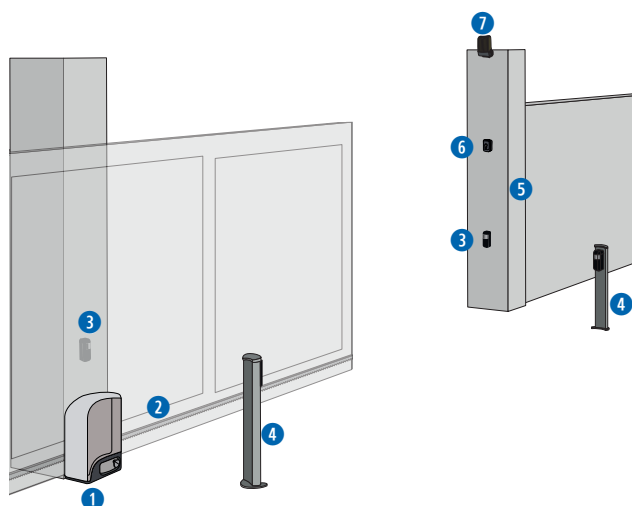


COD.	Art.	KG	GEAR	DEA	ПРОЧИЕ ХАРАКТЕРИСТИКИ
614702*	LIVI 403N*	400 kg	●	212E	<ul style="list-style-type: none"> • ВНИМАНИЕ: не совместим с NETLINK • самоблокируемый с концевыми выключателями • Электронная регулировка усилия • Автоматическое изучение работы по времени
615702*	LIVI 803N*	800 kg	●	212E	

Во всех моделях: блок управления и монтажное основание в комплекте

* Для соблюдения предельной силы удара, предусмотренной EN 12453, необходимо использовать внешние предохранительные устройства в соответствии с EN 12978.

Пример монтажа



KIT

1



COD. 614804
Art. LIVI 6N CIS
Электропривод для
откатных ворот

2



COD. 619000
Art. 111
Зубчатая рейка
полиамидная

3



COD. 662080
Art. LINEAR/XS
Пара фотоэлементов.
Дальность до 20м

4



COD. 664000
Art. PILLY/60
Пара стоек для
фотоэлементов 55см



COD. 171035
Art. C-20
Ребро безопасности L=2м

6



COD. 663090
Art. GT-KEY
Антивандалный замковый
выключатель. 2 ключа в
комплекте.

KIT



COD. 661130
Art. AURA N
Светодиодная сигнальная лампа с
универсальным питанием 24AC-
DC /120AC/230AC, со антенной
433MHz/868MHz

KIT



COD. 672645
Art. GTI4
4-х каналный пульт ДУ, 433 MHz,
3 типа кодирования: HCS Rolling-
Code, Dip-Switch и D.A.R.T.



COD. 629291
Art. BAT/LIVI 3-6-9/24
комплект аккумуляторных батарей
для приводов 24 В, 12 В - 1,2 Ач, в
комплекте с проводами и
крепёжной пластиной

Специальные аксессуары и закладка кабелей

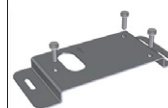
COD. 126000
Art. 113
Стальная зубчатая
рейка 30x12 мм (1 м)



COD. 619042
Art. 450N
Устройство наружной
разблокировки для LIVI/N
(4.5м). Применяется с
BLINDOS



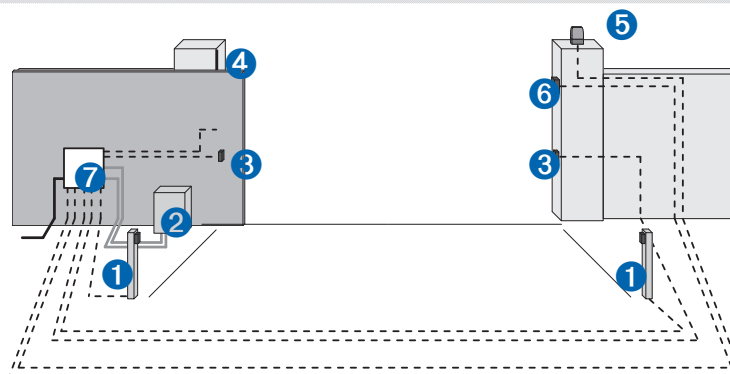
COD. 665000
Art. BLINDOS
Алюминиевый защитный кожух
с европейским цилиндром,
готовый к отпилианию тросом.



COD. 619013
Art. 460N V2
Регулируемое монтажное
основание для LIVI/N



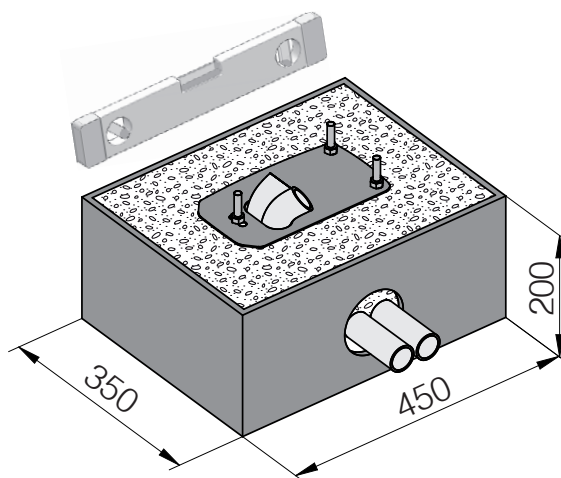
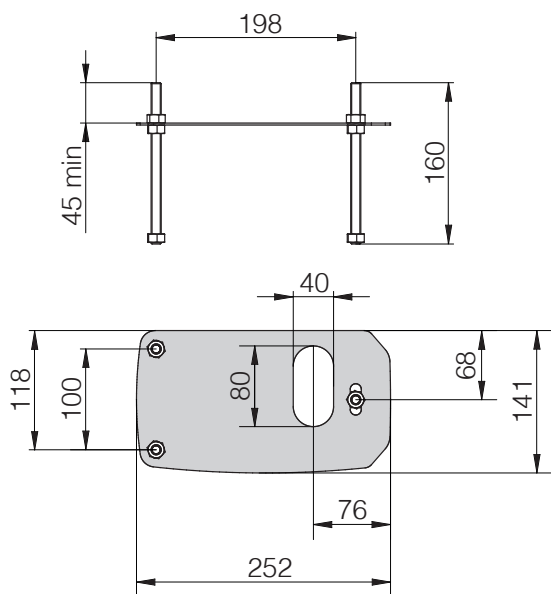
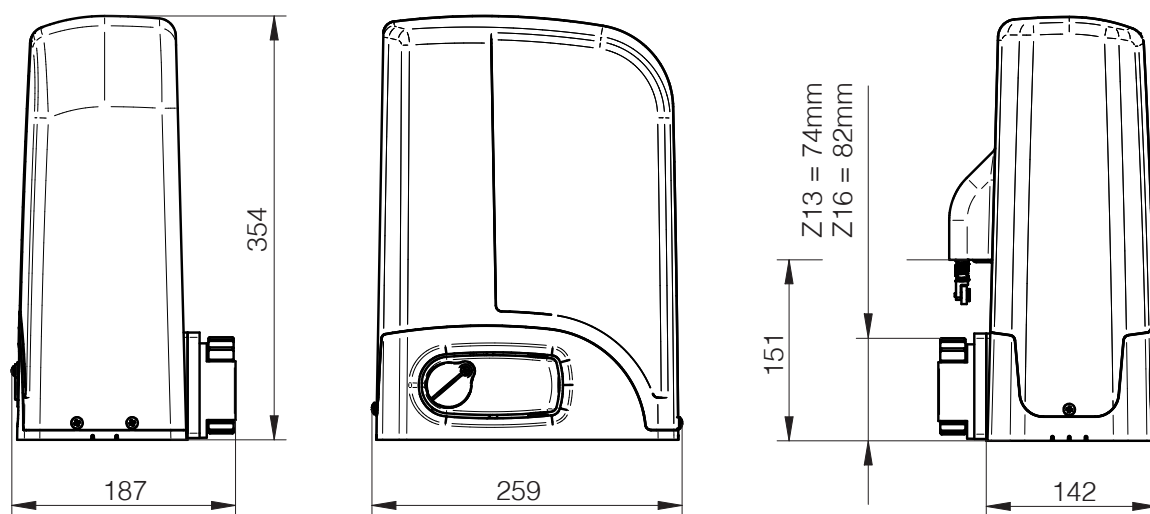
COD. 629292
Art. BAT/LIVI/N
SUPPORT
Монтажная пластина для
аккумуляторов



- Гофрированная труба для силового кабеля
- Ø40 гофрированная труба для соединения блока управления с распределительной коробкой
- - - Ø20 гофрированная труба или внешняя труба из ПВХ для соединения платы управления с приборами управления и безопасности

- 1 Стойки с фотоэлементами
- 2 Электропривод
- 3 Фотоэлементы
- 4 Ребро безопасности
- 5 Сигнальная лампа
- 6 Замковый выключатель
- 7 Коммутационный ящик

Размеры



Технические характеристики

ТЕХНИЧЕСКАЯ ИНФОРМАЦИЯ	LIVI 403N - LIVI 6N LIVI 6N/M	LIVI 803N - LIVI 9N LIVI 9N/M	LIVI 6/24N/F LIVI 6/24N/M	LIVI 6/24N/F-BOOST LIVI 6/24N/M-BOOST	LIVI 9/24N/F LIVI 9/24N/M
Питание электродвигателя (V)	230V ~ ±10% (50/60 Hz)		24V ~		
Мощность электродвигателя (W)	320	450		80	110
Максимальное усилие (N)	340	490	210	240	260
Интенсивность (циклы в час)*	18	11		22	18
Циклы в сутки *	60	40		60	40
Конденсатор (µF)	8	12,5		\	
Диапазон рабочих температур (°C)	-20 ÷ 50				
MTепловая защита двигателя (°C)	140	160		\	
Скорость (м/мин)		10		16	10
Стандартная шестерня	Z16	Z16	Z16	Z16	Z16
Вес (Кг)	11	12,5		12	
Звуковое давление(дБА)	< 70				
Степень защиты	IPX4 (IP44 для версии с магнитными концевиками)				

Что насчет нашей продукции? Мы всё делаем сами!

Мы управляем всем производственным процессом. Мы проектируем, производим и собираем как механические, так и электронные компоненты нашей продукции. Это крайне важно для обеспечения качества каждого компонента, особенно когда технологии связаны с безопасностью людей.

Вся наша продукция изготовлена из высококачественных материалов, таких как сталь и бронза, что гарантирует надежность в период эксплуатации

Что насчет электроники? Мы также производим всё сами!

Каждый продукт DEA полностью задуман и разработан собственными силами. Компания DEA HT, входящая в состав нашей группы, разрабатывает и производит электронные компоненты, управляющие нашей автоматикой.



DEAuser



DEAuser — это приложение для частных пользователей, которое позволяет пользоваться автоматикой на близком расстоянии через Bluetooth.

Установив NET-NODE на все устройства с технологией NETLINK, вы сможете управлять своими воротами через смартфон.

Для использования с:



Art. NET-NODE 2.0
Cod. 677642



DEAinstaller



DEAinstaller — это приложение, предназначенное для профессиональных монтажников, которое позволяет программировать автоматику DEA и управлять ею на месте простым и интуитивно понятным способом со своих устройств.

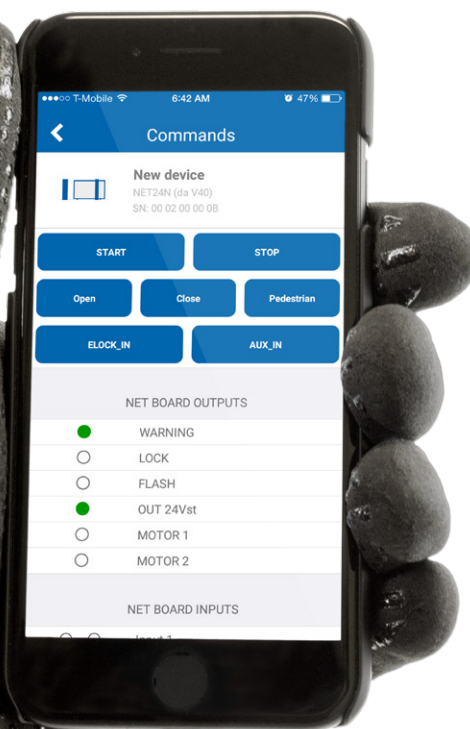
Используя NET-NODE вы можете:

- ✓ хранить резервную копию данных всех ваших настроек
- ✓ легко настраивать параметры ваших блоков управления
- ✓ обновить прошивку
- ✓ запрограммировать период обслуживания
- ✓ управлять или настраивать пульты
- ✓ читать технические руководства и смотреть кабельные схемы
- ✓ управлять входами и выходами блока управления
- ✓ управлять автоматикой с помощью приложения

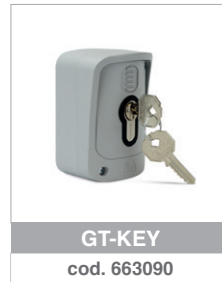
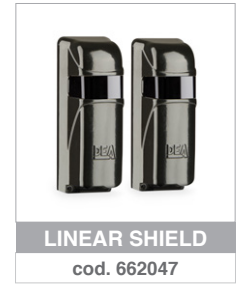
Для использования с:



Art. NET-NODE 2.0
Cod. 677642



Общие аксессуары



#safeasyoulike!

Некопируемые пульты!

Пульты GTI многофункциональны. Они имеют три варианта кодирования: DIP SWITCH, Rolling Code и D.A.R.T. новая кодировка DEA.

Вы можете настроить код пультов, чтобы гарантировать максимальную безопасность для вашего клиента.

D. DEA
A. Advanced
R. Rolling Code
T. Transmission

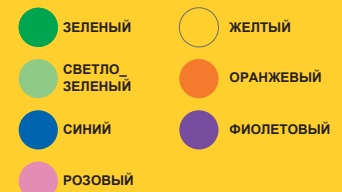
Ищете полную безопасность? С NET-BOX можно настроить персональный код вашего пульта GTI.



#colourasyoulike!

Выберите свой любимый цвет!

Пульты GTI можно изменить с помощью комплектов кнопок семи цветов: зеленого, светло-зеленого, синего, розового, желтого, оранжевого и фиолетового.



Внимание: Кнопки покупаются отдельно от пультов.



NETLINK

— это наша технология, применяемая к устройствам DEA для интеллектуального управления вашими монтажами как локально, так и удаленно.



Наш ассортимент

Автоматика для откатных ворот



LIVI N



REV



GULLIVER



Автоматика для секционных ворот

NEW



SPACE N



NEW



ADVANCE N



LIVI 902



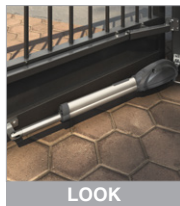
Автоматика для распашных ворот



MAC



STING



LOOK



GEKO



LIVI 502



GHOST 100/200



OLI N



Автоматика для промышленных гаражных ворот



LATO



550 PL



Шлагбаумы

NEW



PASS N



NEW



STOP N



TRAFIK



Болларды



ROCK



DEA
move as you like

Производство
DEA SYSTEM S.p.A.
Via della Tecnica, 6 - 36013 Piovene Rocchette (VI) - ITALY
☎ + 39.0445.55.07.89 - 📠 + 39.0445.55.02.65
info@deasystem.com - www.deasystem.com

Branches > Italia, France, United Kingdom, Ireland, España,
Portugal, Polska, Deutschland, Беларусь

> Дочернее предприятие на территории СНГ:
ООО "ДЕА Систем Си Ай Эс"
220099 г. Минск, ул. Казинца 25А, Беларусь
+375(29)102-15-22
+375(29)572-15-22
+375(17)395-86-30
8(800)707-02-79 Единый по РФ